

Intyg om utförd avloppsanläggning sluten tank

Fylls i av entreprenören och lämnas in innan
anläggningen tas i bruk

Plats för ankomststämpel

Blanketten skickas till:

Samhällsbyggnadsförvaltningen, Miljö- och byggenheten
512 80 Svenljunga

Fastighetsbeteckning	Datum för färdigställande	Beslutsnummer
Fastighetsägare/uppdragsgivare		Diarienummer
Sluten tank med anslutet: <input type="checkbox"/> WC <input type="checkbox"/> BDT (bad-, dusch- och tvättvatten)		
<input type="checkbox"/> Infiltration/markbädd för BDT-vatten		
Placering enligt inlämnad situationsplan	<input type="checkbox"/> Ja	<input type="checkbox"/> Nej, ny skiss bifogas
Utförd enligt tillståndet	<input type="checkbox"/> Ja	<input type="checkbox"/> Nej (förklara på baksidan)
Har det gjorts någon avskärande dränering?	<input type="checkbox"/> Ja	<input type="checkbox"/> Nej
Skötsel instruktioner är överlämnade till fastighetsägaren/uppdragsgivaren	<input type="checkbox"/> Ja	<input type="checkbox"/> Nej

Sluten tank

Fabrikat	Storlek (m ³)
Typgodkänd <input type="checkbox"/> Ja <input type="checkbox"/> Nej	Förankrad <input type="checkbox"/> Ja <input type="checkbox"/> Nej
Överfyllnadsskydd finns <input type="checkbox"/> Ja <input type="checkbox"/> Nej	

BDT-anläggning (om ej kopplat till sluten tank)

Kryssa i vilken typ av anläggning som har inrättats

Infiltration Förstärkt Upphöjd

Markbädd med tät botten

Markbädd

Slamavskiljare

Fabrikat	
Material	Volym (m ³)
<input type="checkbox"/> Befintlig brunn, intyg från kontroll bifogas om det inte redan är inskickat	
<input type="checkbox"/> Ny brunn, prestandadeklaration bifogas om inte redan inskickad	

Pumpbrunn

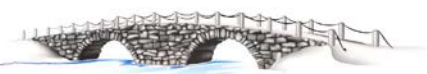
Pumpbrunn finns	<input type="checkbox"/> Ja	<input type="checkbox"/> Nej
Hur stor är reservvolymen?		

Fördelningsbrunn

Fördelningsbrunn finns	<input type="checkbox"/> Ja	<input type="checkbox"/> Nej
Justerbara utlopp	<input type="checkbox"/> Ja	<input type="checkbox"/> Nej

Spridningsledningar

Antal spridningsledningar	st
Spridningsledningarnas längd	m
Avstånd mellan ledningarna	m
Antal dräneringsledningar	st (markbädd)



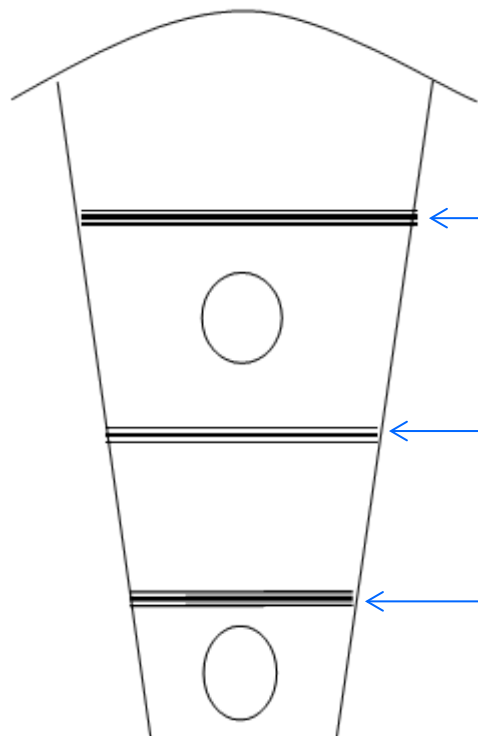
Uppsamlingsbrunn (markbädd)

Uppsamlingsbrunn finns	<input type="checkbox"/> Ja	<input type="checkbox"/> Nej
Utgående renat vatten leds till		

Moduler/kassetter

Används som spridningslager	<input type="checkbox"/> Ja	<input type="checkbox"/> Nej
Fabrikat		
Antal		

Infiltration/markbädd



Benämning	Fraktion	Mäktighet
Övertäckning mm cm
Fiberduk	<input type="checkbox"/> Ja	<input type="checkbox"/> Nej
Spridningslager mm cm
Tvättat material	<input type="checkbox"/> Ja	<input type="checkbox"/> Nej
Spridningsledningens längd: meter	
Övergångslager mm cm
Sandlager mm cm
Vid markbädd ska även nedanstående finnas		
Övergångslager mm cm
Dräneringslager mm cm

Övrig information

Checklistan har fyllts i av	<input type="checkbox"/> Entreprenör	<input type="checkbox"/> Annan, t ex sökanden	
Namn		Telefonnummer dagtid	

Underskrift av fastighetsägare

Underskrift	Namnförtydligande
-------------	-------------------

Information om behandling av personuppgifter

Vi behöver spara och behandla personuppgifter om dig. Personuppgifter som vi behandlar är de som du angett på denna blankett. Syftet med en sådan behandling är för att kunna handlägga ditt ärende.

Svenljunga kommun har begärt att få dina uppgifter från dig för att kunna handlägga ditt ärende på ett korrekt sätt. Den rättsliga grunden för att behandla dina personuppgifter är myndighetsutövning.

Dina personuppgifter sparas så länge kommunen har behov av att handlägga ditt ärende. Svenskt regelverk kring allmänna handlingar gäller så dina uppgifter kan komma bevaras för all framtid enligt tryckfrihetsförordningen, offentlighets- och sekretesslagen och arkivlagen.

I de fall kommunen anlitar ett personuppgiftsbiträde som har tillgång till dina personuppgifter får personuppgiftsbiträdet inte använda personuppgifterna i strid med vad kommunen har bestämt.

Vi kan även komma att dela dina personuppgifter med en tredje part, förutsatt att vi är skyldiga att göra så enligt lag. Däremot kommer vi aldrig att överföra dina uppgifter till ett land utanför EU.

Personuppgiftsansvarig är samhällsbyggnadsnämnden i Svenljunga kommun, 512 80 Svenljunga, org nr: 212000-1512.

Du har rätt att kontakta oss om du vill ha ut information om de uppgifter vi har om dig, för att begära rättelse, överföring eller för att begära att vi begränsar behandlingen, för att göra invändningar eller begära radering av dina uppgifter. Detta gör du enklast genom att kontakta oss på e-post: samhallsbyggnad@svenljunga.se alternativt på telefonnummer: 0325-180 00.

Du når vårt dataskyddsombud på e-post: dso@borasregionen.se alternativt på telefonnummer 0709-48 78 36 eller 0709-48 73 31. Om du har klagomål på vår behandling av dina personuppgifter har du rätt att inge klagomål till tillsynsmyndigheten Datainspektionen. På Svenljunga kommuns hemsida kan du läsa mer om hur vi hanterar och skyddar dina personuppgifter